

AC 250

SÉCURITÉ ★★☆☆

Réglementation Française/Décret 2004-924
Norme NF EN 1004-1

↑ H. travail maxi : 8,80 m

↔ Longueur : 2,50 m

- ✓ Longueur : 2,50 m - Largeur : 0,69 m.
- ✓ Dimensions extérieures :
Longueur : 2,42 m - Largeur : 0,80 m.
- ✓ Échafaudage à Montage et Démontage en Sécurité par 1 opérateur.
- ✓ Plancher alu/bois - 1 trappe, plinthes aluminium intégrées, sécurité anti-soulèvement.
- ✓ Surface utile : 2,15 x 0,56 m.
- ✓ Charge maximum admissible sur un plancher : 240 kg.
- ✓ Installation en dénivelés intégrée.
- ✓ Roues Ø 200 mm réglables tous les 25 mm sur 200 mm.
- ✓ Stabilisateur unique, montage depuis le sol, à réglage millimétrique.
- ✓ Diamètre des montants : 35 mm.

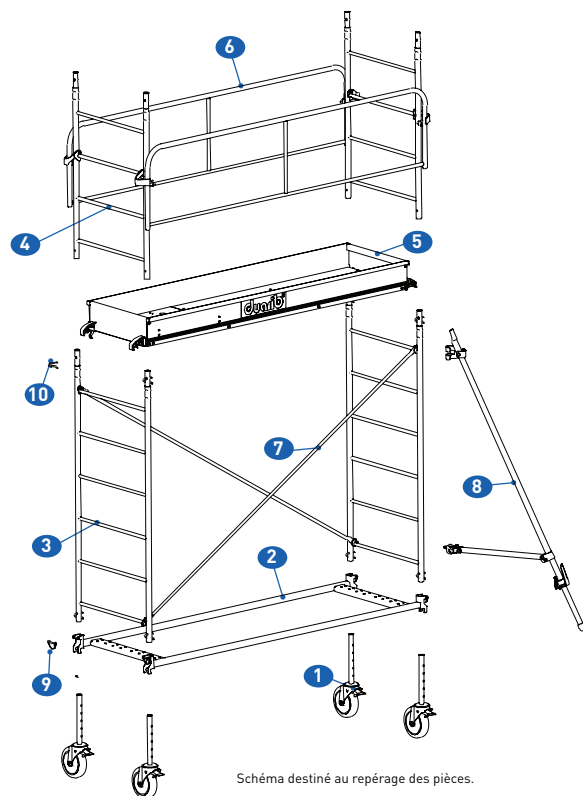


Schéma destiné au repérage des pièces.



TARIFS DES MODÈLES

Code	Désignation	Hauteur plancher (m)	Hauteur travail (m)	Nb de niveaux de plancher	Poids (Kg)	Prix € (HT)
8125012	AC 250	1,80	3,80	1	117	2 212
8125022	AC 250	2,90	4,90	1	135	2 607
8125032	AC 250	3,40	5,40	2	176	3 501
8125042	AC 250	4,60	6,60	2	189	4 172
8125052	AC 250	5,10	7,10	2	199	4 320
8125062	AC 250	6,20	8,20	3	243	5 725
8125072	AC 250	6,80	8,80	3	254	5 991

NF EN 1004-1*

PIÈCES DÉTACHÉES

Hauteur plancher (m)

Rep	Code	Désignation	Prix € (HT)	Poids (Kg)	Quantités							
					1,80	2,90	3,40	4,60	5,10	6,20	6,80	
1	11.100	Roue Ø 200 mm réglable tous les 25 mm sur 200 mm, charge maxi 300 kg	206	3,0	4	4	4	4	4	4	4	
2	11.104	Corps de base	327	9,6	1	1	1	1	1	1	1	
3	11.105	Échelle 6 barreaux (1,76 x 0,69 m)	198	9,5	2	2	4	4	6	6	8	
4	11.106	Échelle 4 barreaux (1,21 x 0,69 m)	134	6,5	2	4	2	4	2	4	2	
5	11.109	Plancher alu/bois 1 trappe	732	18,9	1	1	2	2	2	3	3	
6	11.112	Garde-corps latéral	200	6,0	2	2	4	4	4	6	6	
7	11.115	Diagonale (long. : 2,64 m)	74	2,1	2	4	6	6	8	8	10	
8	11.116	Stabilisateur	274	7,0	4	4	4	4	4	4	4	
9	46.057	Goupille clips pour base Ø 8 mm pour tube Ø 60 mm (lot de 12 goupilles - 46.062 voir p.83)	-	0,05	4	4	4	4	4	4	4	
10	46.070	Goupille queue de cochon pour échelles et roues Ø 8 mm pour tube Ø 35 mm (lot de 12 goupilles - 46.073 voir p.83)	-	0,05	8	12	12	16	16	20	20	

COMPOSITION

* Le champ d'application de la Norme NF EN 1004-1 couvre les échafaudages roulants d'une hauteur de plancher allant jusqu'à 12 m pour une utilisation intérieure et d'une hauteur de plancher allant jusqu'à 8 m pour une utilisation extérieure. Nota : "à l'intérieur" signifie que l'échafaudage n'est pas exposé au vent.